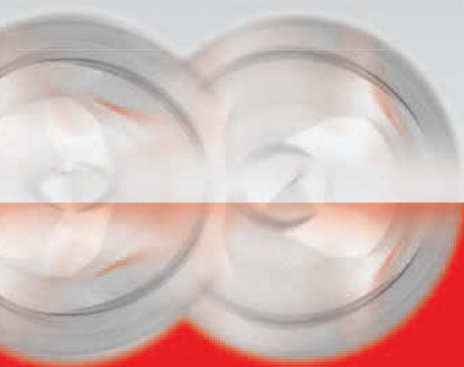
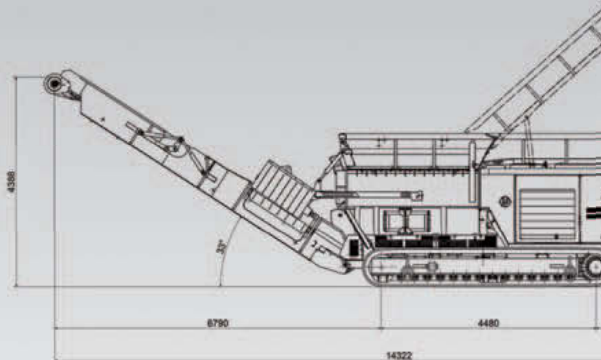




HAMMEL[®]
RECYCLINGTECHNIK

Pre-triturador *Diesel / Electrico* *Tipo 450 / 650 / 750 / 850 / 950 / 1500*





„Demostramos potencia“ – HAMMEL-PRE-triturador

El PRE-triturador HAMMEL es aplicable en la trituración versátil de materiales, tales como madera de desecho, tocones, poda, verde y ramaje, voluminosos, residuos sólidos industriales (RSI) y residuos sólidos urbanos (RSU) así como en el tratamiento de vehículos fuera de uso (carrocerías) (VFU), neumáticos fuera de uso (NFU), perfiles de aluminio y metales y chatarras ligeras. Debido a su diseño robusto y su construcción visible y fácil accesible, el triturador HAMMEL se convierte en una herramienta de trabajo fiable.

Está equipado con dos ejes de revoluciones lentas, entrelazando entre sí mismos girando a una velocidad máxima de 43 revoluciones por minuto (rpm).

VENTAJAS

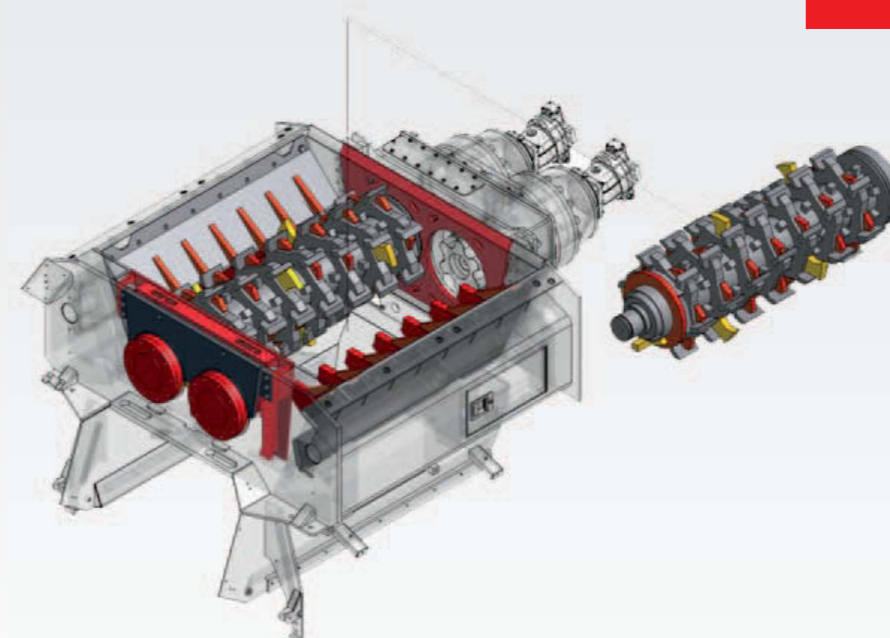
- alto rendimiento con muy bajos costes de desgaste
- manipulación y manejo fácil
- baja generación de polvo
- larga vida útil de los ejes
- bajo desgaste
- muy baja emisión de ruidos
- construcción específica según necesidades del cliente
- bajo consumo
- tiempos cortos para re-equipación
- modo de trabajo ergonomizante



El innovador „principio 2-ejes“

Cada PRE-triturador HAMMEL trabaja con el innovador „principio-dos-ejes“. Los ejes de trituración con sus ganchos y sus cuchillas entrelazando entre sí mismo agarran el material alimentado directamente y los trituran con gran eficacia. Se alcanza durante el proceso de trituración la máxima presión hidráulica, reversan los ejes de trituración automáticamente.

Según el material y las exigencias en la granometría final (Out-Put) existen diferentes configuraciones especiales de ejes de trituración. Generalmente las granometrías finales (Out-Put) están entre aprox. 80 mm y 400 mm, con escaso contenido de material saliente más grande.



VENTAJAS

- excepcional comportamiento en la introducción del material a los ejes de trituración
- no es necesario un sistema o equipo de post-presionador
- función de reversión automática
- auto-limpieza
- enrollamiento de alambres y materiales fibrosos largos son evitados
- dependiente del material una vida útil larga después de miles de horas de funcionamiento



Los ejes de trituracion adecuados para cada material

Diferentes tareas de trituracion requieren ejes de trituracion especificos. Las muchas variaciones de los ejes de trituracion permiten responder a las necesidades individuales de cada cliente. El eficiente y ya propado „principio-dos-ejes“ se va constantemente desarrollando y evolucionando acoplandolo, ajustandolo y acondicionandolo a las necesidades de cada mercado relevante y a cada cliente.

EJES DE TRITURACION MADERA

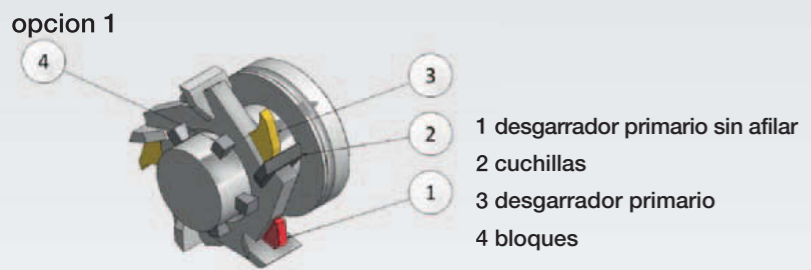


Imagen 5-unidades con tacos

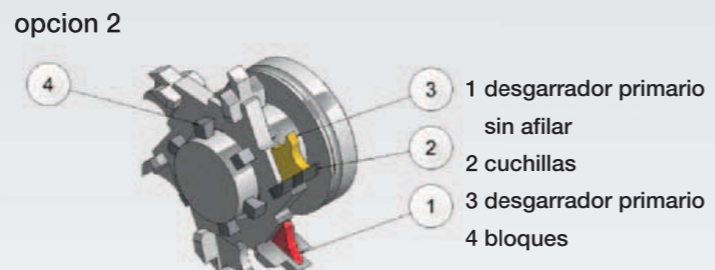


Imagen 6-unidades con tacos

EJES DE TRITURACION METALES / CHATARRAS

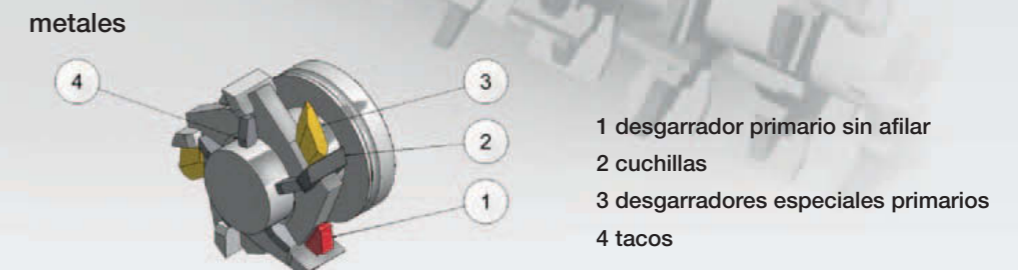


Imagen 5-unidades con quebrantes

EJES DE TRITURACION RESIDUOS BASURA

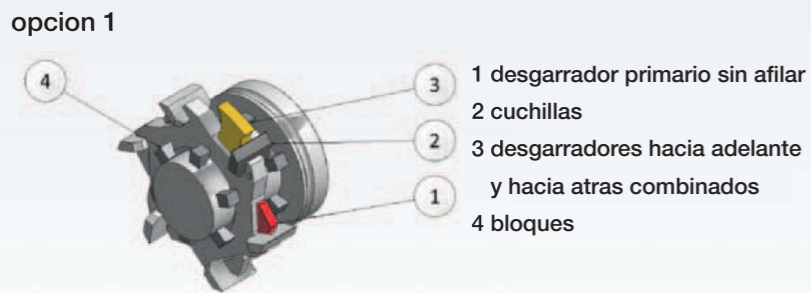
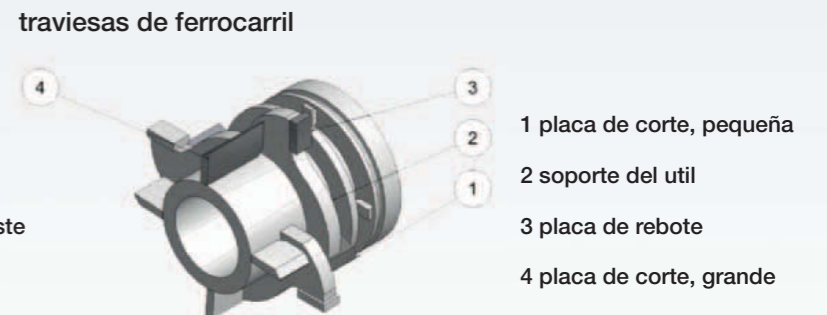


Imagen 6-unidades con tacos



Imagen 5-unidades con tacos, Hacia adelante-hacia atras

EJES DE TRITURACION ESPECIALES





Con la trituración de madera comenzo todo!

En 1984 se derarrollo el primer PRE-triturador HAMMEL para la trituración de tocones de raices. Hasta el día de hoy nos ha estado desafiando el mercado de reciclaje de madera y la tecnología de trituración HAMMEL ha estado siempre a la altura de las exigencias y adaptandose constantemente a las necesidades que demandaba la evolución de los tiempos.

De nuestra larga experiencia se beneficiaban nuestros clientes en que los ejes de trituración se adaptaban individualmente a cada exigencia y tareas especiales. Por medio de una perfecta configuración de ejes de trituración bien adaptada se alcanza una enorme ergonomización con muy poco desgaste, poco consumo de energía y un alto rendimiento.

ÁREAS DE APLICACIÓN

- maderas de desecho
- maderas de construcción y derribos
- troncos/arboles
- tocones de raices
- poda, ramajes y verdes
- traviesas de ferrocarril
- palets
- bobinas de cable



Datos de rendimiento*

Material	450	650	750	850	950	1500
maderas de desecho	12 t/h	30 t/h	60 t/h	120 t/h	230 t/h	300 t/h
palets	10 t/h	25 t/h	50 t/h	90 t/h	200 t/h	250 t/h
bobinas de cable	6 t/h	20 t/h	40 t/h	60 t/h	130 t/h	150 t/h
traviesas de ferrocarril	x	15 t/h	25 t/h	50 t/h	70 t/h	100 t/h
tocones de raices	8 t/h	20 t/h	35 t/h	55 t/h	90 t/h	130 t/h
poda, ramajes y verdes	6 t/h	15 t/h	30 t/h	50 t/h	80 t/h	120 t/h

* Los datos de rendimiento indicados son datos aproximados sin garantía y dependientes del equipamiento del pre-triturador, la configuración de ejes así como de la alimentación óptima del material.

x El pre-triturador no es adecuado para la trituración de este material.



Habla con nosotros, antes de que se ahogue en el residuo / basura!

A principios de los años 90 se fue acondicionando y acoplado el triturador HAMMEL a las exigencias de la trituración de residuos basura y desde entonces ha ido estabilizándose como un producto exitoso y líder en el mercado de la trituración de residuos basuras variadas.

Por la diversidad de las configuraciones de los ejes de trituración se hace posible que diversos materiales de alimentación/entrada puedan ser pre-triturados a la deseada granometría final. Nuestros trituradores HAMMEL encuentran su perfecta incorporación en instalaciones de cogeneración, en la preparación para combustibles derivados de residuos CDR, como PRE-triturador en instalación de triaje y/o como reductores de volúmenes. Por medio del „Principios-ejes“ es pre-triturado el material a un homogéneo grano final y por ello es óptimo para el siguiente proceso.

ÁREAS DE APLICACIÓN

- residuos sólidos urbanos RSU
- residuos sólidos industriales RSI
- voluminosos
- residuos de derribo y construcción RCD's
- papel
- bobinas y rollos de papel
- neumáticos fuera de uso NFU



Datos de rendimiento*

Material	450	650	750	850	950	1500
RSU	10 t/h	20 t/h	50 t/h	100 t/h	200 t/h	250 t/h
RSI	8 t/h	15 t/h	45 t/h	80 t/h	150 t/h	200 t/h
voluminosos	8 t/h	15 t/h	30 t/h	50 t/h	110 t/h	160 t/h
RCD's	8 t/h	15 t/h	35 t/h	80 t/h	150 t/h	200 t/h
papel	5 t/h	10 t/h	20 t/h	45 t/h	70 t/h	120 t/h
bobinas y rollos de papel	5 t/h	8 t/h	15 t/h	30 t/h	60 t/h	100 t/h
NFU	5 t/h	8 t/h	20 t/h	30 t/h	50 t/h	80 t/h

* Los datos de rendimiento indicados son datos aproximados sin garantía y dependientes del equipamiento del pre-triturador, la configuración de ejes así como de la alimentación óptima del material.



A pulso con el tiempo en el ambito de la trituracion de metales

Desde hace ya unos años la HAMMEL Recyclingtechnik GmbH se esta ocupando tambien con el tema de la trituracion de metales y la valorizacion de chatarras. En este ambito tambien pudimos estabilizarnos con gran exito sobre todo con el PRE-triturador HAMMEI VB 950 DK „RED GIANT“ y el VB 1500 DK que hace posible una trituracion muy eficiente de chatarra de metales y carrosserias de coches de muy gran volumen.

Para la trituracion de metales se optimizaron los ejes actuales y se acoplaron y ajustaron a las condiciones del material. Esto posibilita, con la ayuda de estos ejes de trituracion de metales especiales, realizar un optimo grano final.

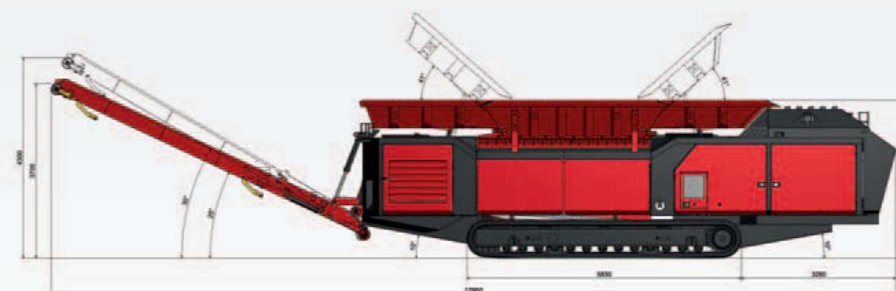
ÁREAS DE APLICACIÓN

- aluminio (perfiles y balas)
- chatarra mezclada ligera
- carrosserias de coches y vehiculos fuera de uso VFU
- linia blanca
- bloques de motor
- chatarra electrónica
- carrosserias de coches



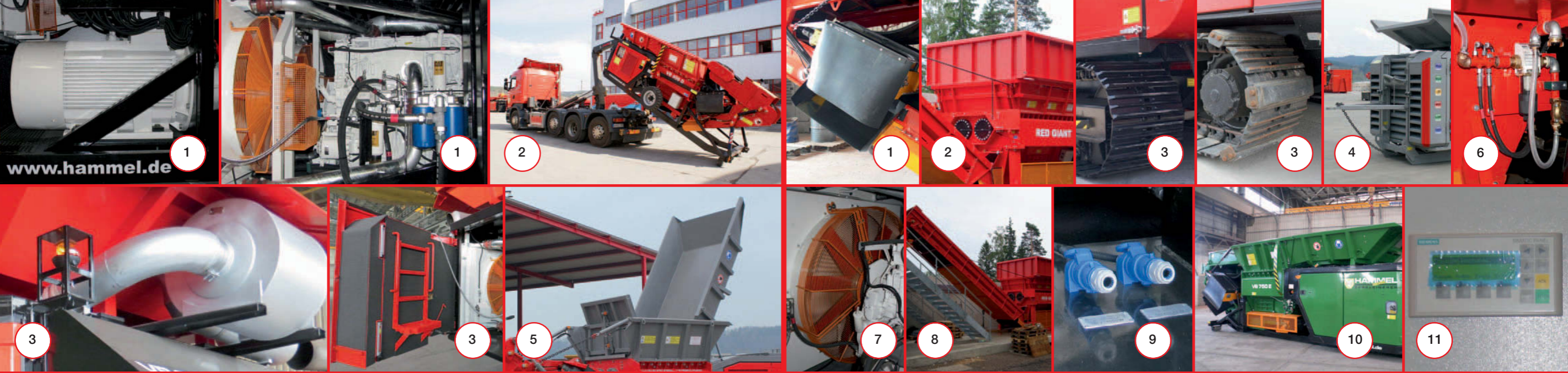
Datos de rendimiento*

Material	450	650	750	850	950	1500
aluminio	5 t/h	8 t/h	12 t/h	20 t/h	40 t/h	80 t/h
chatarra mezclada ligera	x	7 t/h	10 t/h	18 t/h	25 t/h	50 t/h
VFU	x	x	x	10 t/h	25 t/h	50 t/h
linia blanca	x	7 t/h	10 t/h	20 t/h	35 t/h	70 t/h
bloques de motor	x	x	5 t/h	10 t/h	15 t/h	30 t/h



* Los datos de rendimiento indicados son datos aproximados sin garantia y dependientes del equipamiento del pre-triturador, la configuracion de ejes asi como de la alimentacion optima del material.

x El pre-triturador no es adecuado para la trituracion de este material.



Todo incluido

Cada PRE-triturador HAMMEL dispone de un equipamiento básico muy atractivo, el cual corresponde a las nuevas tecnologías y garantiza una alta calidad. Con ello puede hacer el triturador justicia a cada una de las exigencias de los clientes.

Equipamiento adicional

Para optimizar los resultados el PRE-triturador HAMMEL se adapta a cada necesidad y recibe el equipamiento adecuado. Además la empresa HAMMEL ofrece una variedad de opciones para alcanzar los mejores resultados en rendimientos y tamaño de granometría final para cada uno de los clientes.

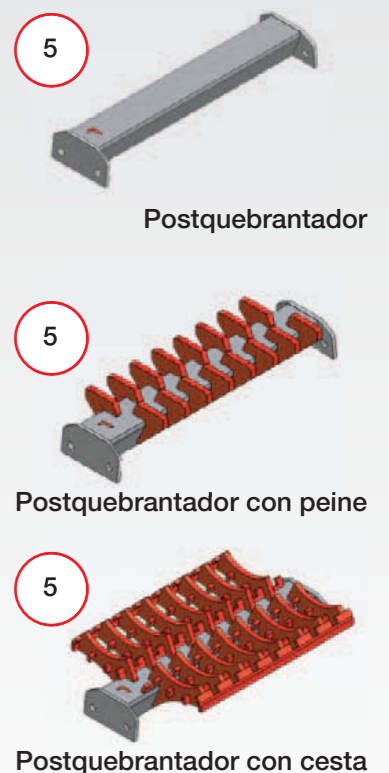
EQUIPAMIENTO BÁSICO

1. **Accionamiento**
Motor eléctrico o diesel
2. **Capacidad de transportar**
semi-móvil sobre marco de gancho multi-lift
3. **Baja emisión de ruidos**
sistema de tubo de escape especialmente desarrollado, revestimiento interior de las puertas con material especial insonorizante
4. **Control remoto/mando a distancia**
con diferentes funciones
5. **Tolva abatible**
para la alimentación óptima del material



OPCIONES

1. **Separación de metales**
por medio de un imán de ferritas permanente sobre la cinta se extrae el material ferrico
2. **Suplo de tolva**
facilita una capacidad más grande y evita la caída del material alimentado
3. **Trens de cadenas / orugas**
móvil sobre tren de cadenas, opcional con protección de cadenas
4. **Barra de tracción**
facilita un rápido cambio de ubicación del triturador en la planta
5. **Postquebrantador**
produce una granometría final más pequeña
6. **Aspersión de agua**
disminuye la producción de polvo
7. **Ventilador reversible**
eficiente al refrigerar y limpiar
8. **Construcción especial de cinta**
Cinta de extracción específica según cliente en la versión eléctrica
9. **Paquete de invierno**
Pre-calentamiento del diesel y el hidráulico
10. **Lacado especial**
a juego con el color de su empresa
11. **Manejo – SPS**
en la versión eléctrica

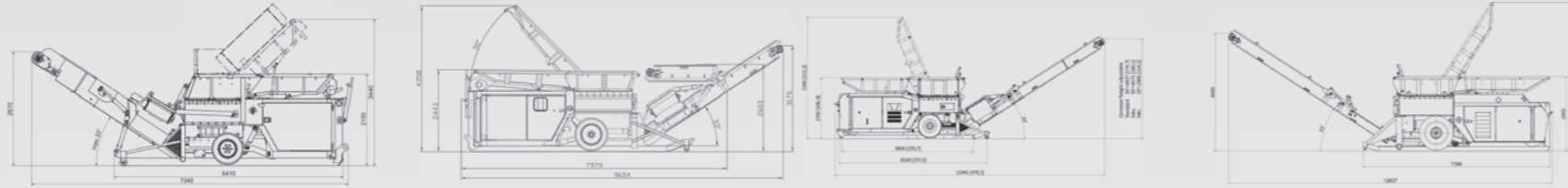


VB 450 VB 650 VB 750 VB 850 VB 950 VB 1500

Áreas de aplicación*

madera de desecho y maderas mezcladas poda, ramajes y verdes palets RSU/voluminosos	madera de desecho y maderas mezcladas poda, ramajes y verdes & tocones de raices RSU/voluminosos aluminio	madera de desecho y maderas mezcladas poda, ramajes y verdes & tocones de raices RSU/RSI/voluminosos aluminio & linea blanca	madera de desecho y maderas mezcladas poda, ramajes y verdes & tocones de raices RSU/RSI/voluminosos perfiles de aluminio & linea blanca	madera de desecho y maderas mezcladas RSU/RSI/voluminosos perfiles de aluminio & chatarra mezcala ligera VFU	VFU chatarra mezclada ligera linea blanca aluminio (perfiles y balas)
--	--	---	---	---	--

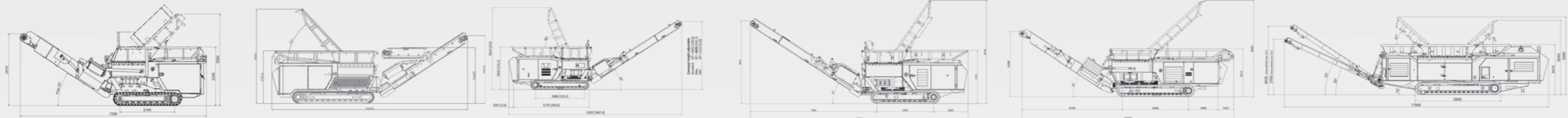
Version D – sobre marco estable con gancho multi-lift



Datos tecnicos**

Accionamiento	140 CV	275 CV	350 CV	480 CV
Altura de expulsion	2,7 en 33°	3,2 en 33°	4,4 en 33°	4,7 en 33°
Peso	8 t	16 t	18 t	27 t
Deposito del diesel	180 l	500 l	470 l	680 l
Medidas de trabajo L/A/A	7,3 / 1,9 / 3,4	9,7 / 2,4 / 4,4	12,0 / 2,5 / 5,4	12,8 / 2,5 / 6,0
Medidas de transporte L/A/A	6,1 / 1,9 / 2,3	8,0 / 2,4 / 2,6	8,0 / 2,5 / 2,7	8,9 / 2,5 / 3,0

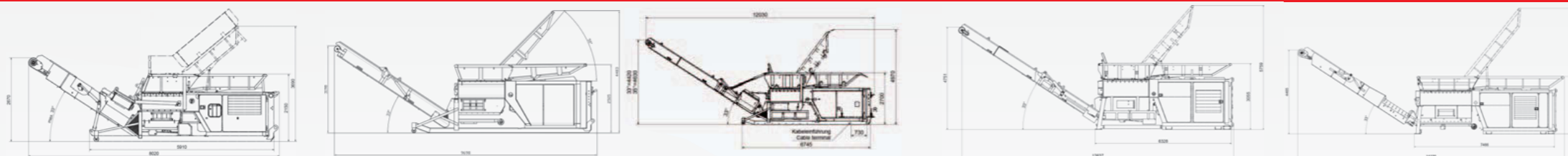
Version DK - movil con tren de cadenas



Datos tecnicos**

Accionamiento	140 CV	275 CV	350 CV	480 CV	710 CV	1.530 CV
Altura de expulsion	2,8 en 33°	3,3 en 33°	4,7 en 33°	4,8 en 33°	4,4 en 33°	4,6 en 33°
Peso	11 t	17 t	19 t	34 t	43 t	60 t
Deposito del diesel	160 l	500 l	470 l	680 l	1.260 l	1.500 l
Medidas de trabajo L/A/A	7,3 / 1,7 / 3,6	9,4 / 2,5 / 4,5	11,9 / 2,5 / 5,6	12,8 / 2,6 / 6,0	14,6 / 3,0 / 6,5	18,0 / 3,3 / 5,3
Medidas de transporte L/A/A	5,9 / 1,7 / 2,4	7,7 / 2,5 / 2,7	8,0 / 2,5 / 2,9	8,6 / 2,6 / 3,2	12,6 / 3,0 / 3,2	12,1 / 3,3 / 3,4

Version E - fija / estacionaria sobre base de marco estable



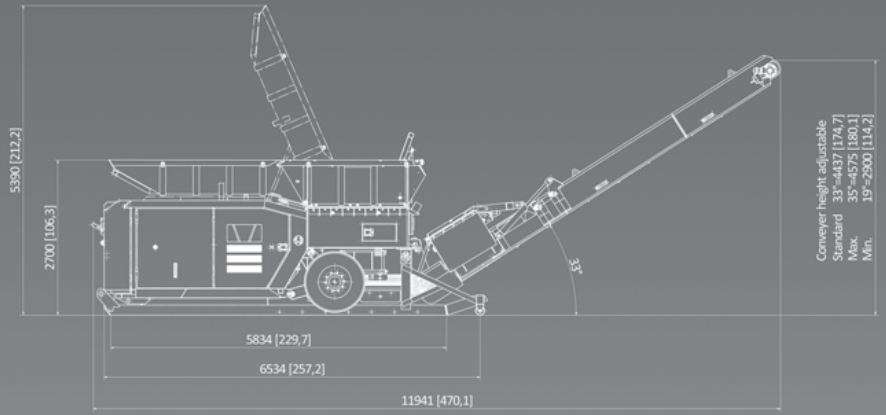
COMING SOON!

Datos tecnicos**

Accionamiento	110 kW	2 x 90 kW	2 x 132 kW	2 x 160 kW	2 x 250 kW
Altura de expulsion	2,7 en 33°	3,2 en 33°	4,4 en 33°	4,8 en 33°	4,5 en 33°
Peso	8 t	16 t	20 t	25 t	36 t
Medidas de trabajo L/A/A	8,0 / 1,9 / 3,7	9,5 / 2,4 / 4,5	12,0 / 2,5 / 5,0	12,6 / 2,8 / 5,8	14,2 / 3,0 / 6,7

* Extracto de las areas posibles de aplicacion

** Valores aproximados, dependientes del equipamiento, sin garantia, todas las indicaciones de medidas son en metros, dibujos y croquis muestran parcialmente los equipamientos especiales.



HAMMEL en el centro de Europa



HAMMEL

Recyclingtechnik GmbH

Leimbacher Straße 103
D-36433 Bad Salzungen

Telefono: +49 (0) 36 95 / 69 91-0
Fax: +49 (0) 36 95 / 69 91-93
Internet: www.hammel.de
E-Mail: info@hammel.de



Información sujeta a cambios.